



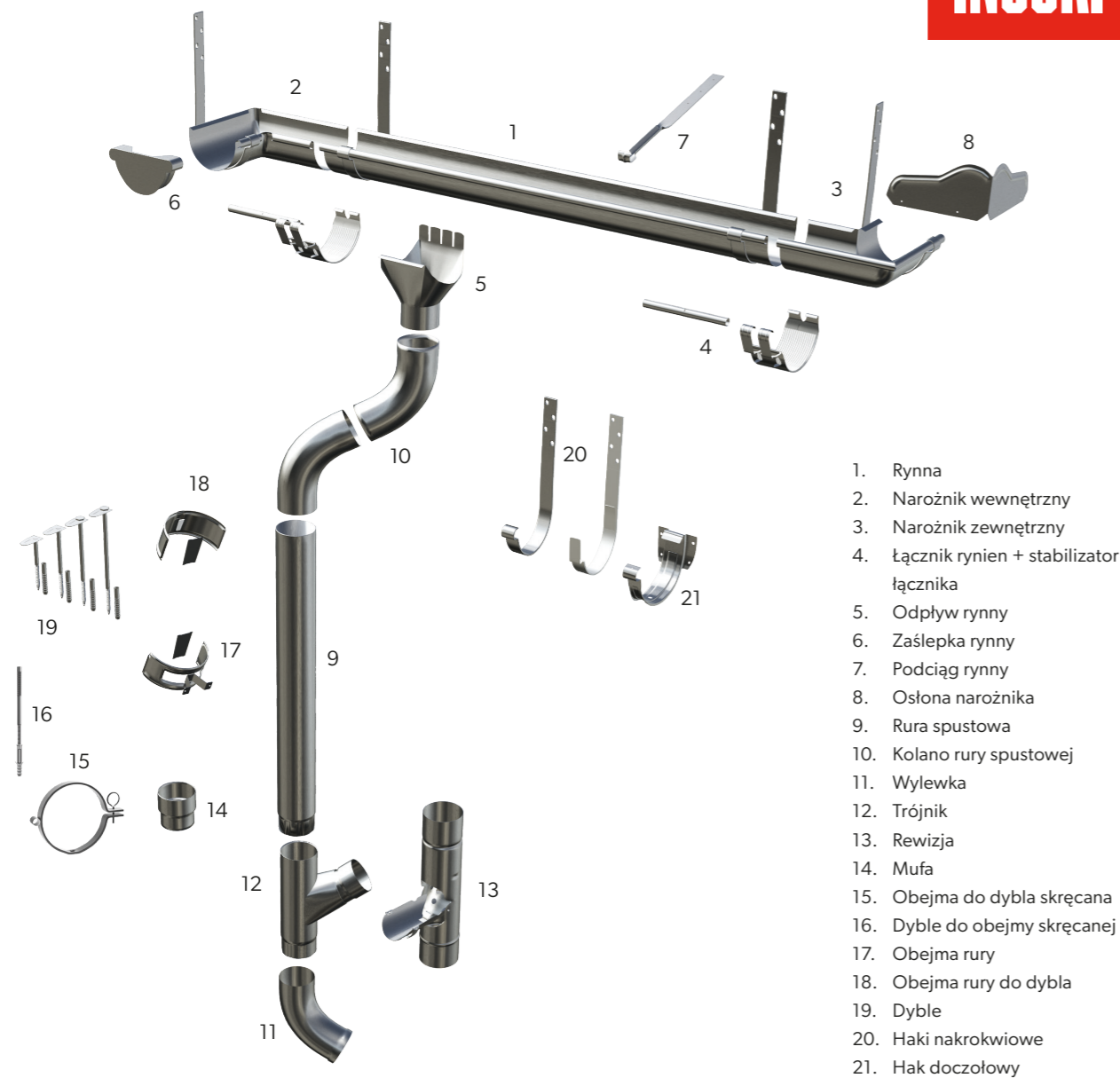
CENNIK INGURI

ważny od 11-03-2022

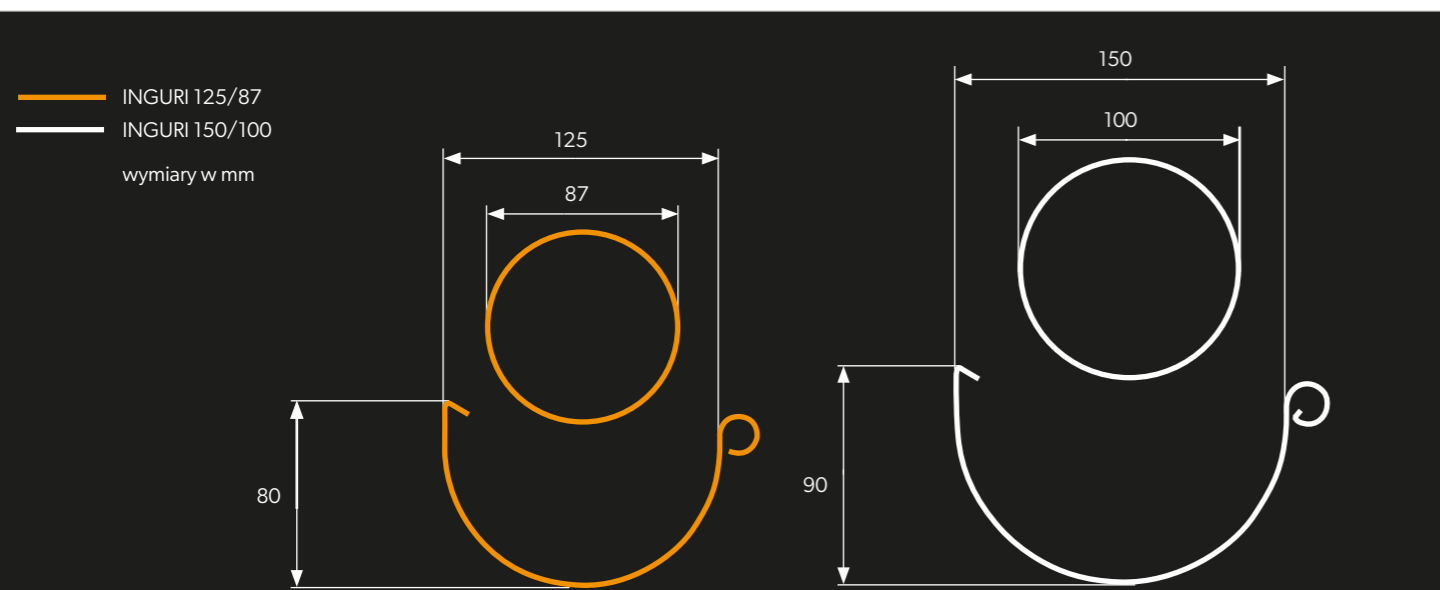


THE POWER OF ROOFS





1. Rynna
2. Narożnik wewnętrzny
3. Narożnik zewnętrzny
4. Łącznik rynien + stabilizator łącznika
5. Odpływ rynny
6. Zaślepka rynny
7. Podciąg rynny
8. Osłona narożnika
9. Rura spustowa
10. Kolano rury spustowej
11. Wylewka
12. Trójnik
13. Rewizja
14. Mufa
15. Obejma do dybla skręcane
16. Dyble do obejmy skręcanej
17. Obejma rury
18. Obejma rury do dybla
19. Dyble
20. Haki nakrokwiowe
21. Hak doczołowy



MATERIAŁ

INGURI

Rynny INGURI produkowane są z blachy na bazie wsadu cynkowanego ogniwo, który po chemicznym oczyszczeniu i poddaniu pasywacji zostaje wielowarstwowo powleczony warstwami antykorozyjny i dekoracyjną powłoką organiczną. Grubość blachy to 0,6 mm, natomiast warstwą organiczną jest materiał o bardzo wysokiej odporności na czynniki atmosferyczne oraz na uszkodzenia mechaniczne i oddziaływanie promieni słonecznych (UV) odpowiedzialnych za utratę koloru.

Systemy INGURI produkowane są także z blach Aluzinc 185 z dodatkową obustronną powłoką polimerową Easyfilm.

Grubość powłoki lakierniczej	Grubość powłoki cynkowej	Odporność na korozję	Odporność na promieniowanie UV	Okres gwarancji (lata)
50 µm	275 g/m ²	C4	RUV3	30

Aluzinc INGURI [AZ 185]

Jest to blacha stalowa obustronnie pokryta stopem aluminium i cynku w procesie zbliżonym do cynkowania ogniowego. Dzięki temu spełnia najostrejsze wymagania odporności blach na korozję atmosferyczną i korozję w środowiskach wilgotnych. Posiada dodatkowo ochronną powłokę polimerową Easyfilm, która zabezpiecza również brzozy stali w kęgach oraz podnosi estetykę powierzchni.

Grubość powłoki	Odporność na korozję	Odporność na promieniowanie UV	Okres gwarancji (lata)
185 g/m ²	C3	nie dotyczy	15

KOLORYSTYKA



* Kolor biały jest dostępny tylko dla systemu INGURI 150/100.

Technologia druku nie pozwala na wierne oddanie barw, dlatego przedstawione kolory mają charakter orientacyjny i mogą odbiegać od rzeczywistych.

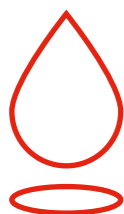
Szczegółowe warunki gwarancji określa karta gwarancyjna.

ZALETY SYSTEMU RYNNOWEGO INGURI



OCHRONA TWOJEGO DOMU

Zastosowanie właściwego systemu rynnowego umożliwia efektywne odprowadzanie wody z pokrycia dachowego, co ma kluczowe znaczenie dla jego trwałości i funkcjonalności. Chroni też elewację budynku przed uszkodzami powodowanymi przez wilgoć. System rynnowy INGURI 125/87 i 150/100 jest kompletnym systemem produkowanym z najwyższej jakości stali powlekanej organicznie lub powłoką metaliczną Aluzinc. Ten system skutecznie ochroni Twój dom.



NIEZAWODNA SZCZELNOŚĆ

Łącznik ze stabilizatorem jest wyposażony w uszczelkę, która zapewnia szczelność systemu nawet w ekstremalnych warunkach pogodowych. Uzupelnieniem rynny jest denko, wyposażone w uszczelki, z możliwością nitowania i przykręcania.



DOSKONAŁE ODPROWADZANIE WODY

Rynny systemu INGURI są zdecydowanie głębsze niż konkurencyjne produkty, taka konstrukcja zapobiega zjawisku przelewania wody poza rynnę, co ma miejsce podczas gwałtownych ulew. Ergonomiczne rynny chronią elewację przed zaciekami.



WYSOKA ODPORNOŚĆ NA WARUNKI ATMOSFERYCZNE

Używana do produkcji systemu rynnowego INGURI blacha o grubości 0,6 mm jest pokryta warstwą organiczną. Powłoka to materiał o bardzo wysokiej odporności na czynniki atmosferyczne oraz na uszkodzenia mechaniczne i oddziaływanie promieni słonecznych (UV) odpowiedzialnych za utratę koloru. Systemy INGURI produkowane są także z blach Aluzinc 185 z dodatkową obustronną powłoką polimerową Easyfilm.



SPOKÓJ NA LATA

System rynnowy INGURI jest objęty 30 letnią gwarancją producenta. Tak długi okres gwarancji zapewnia wysoka jakość materiału wsadowego oraz wieloletnie doświadczenie producenta. Dzięki zastosowaniu materiałów o najwyższych parametrach technicznych oddajemy w ręce naszych klientów produkt zapewniający spokój na lata.



PROSTY MONTAŻ

System INGURI składa się z idealnie pasujących do siebie elementów, dzięki czemu montaż jest prosty i szybki.



INGURI W DRODZE

Długie elementy są zabezpieczone specjalnym rękawem foliowym, dzięki któremu dostarczany materiał pozostaje bez skazy. Transport rynien realizowany jest specjalnie przygotowanym pojazdem zaopatrzonym w przewożowe systemy balkonowe gwarantujące bezpieczeństwo materiału.



SZEROKA GAMA KOLORÓW

Oferta kompletnego systemu rynnowego INGURI zawiera szeroką gamę kolorów, dzięki której system rynnowy stanowi wykończenie dachu. Odpowiedni dobór systemu rynnowego gwarantuje nieskazitelny efekt inwestycji oraz harmonię.

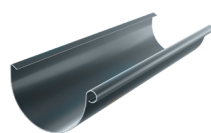


KOMPLETNA OFERTA

Kupując kompletne poszycie dachowe wraz z systemem rynnowym INGURI nabywasz dłuższą gwarancję.

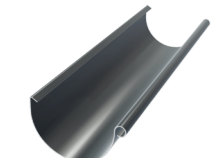
* 30 lat powłoka ULTIMAT [UTK]
* 40 lat powłoka HERCULIT [HC]

Rynna 3 mb [1]



system / materiał	cena netto / szt.*	ilość w opakowaniu
125/87 / RAL	93,40 zł	180
125/87 / AZ	93,40 zł	
150/100 / RAL	102,40 zł	110
150/100 / AZ	102,40 zł	

Rynna 4 mb [1]



system / materiał	cena netto / szt.*	ilość w opakowaniu
125/87 / RAL	124,40 zł	180
125/87 / AZ	124,40 zł	
150/100 / RAL	136,80 zł	110
150/100 / AZ	136,80 zł	

Narożnik wewnętrzny 90° [2]



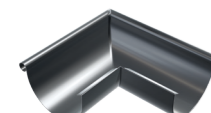
system / materiał	cena netto / szt.*	ilość w opakowaniu
125/87 / RAL	85,80 zł	20
125/87 / AZ	85,80 zł	
150/100 / RAL	87,60 zł	12
150/100 / AZ	87,60 zł	

Narożnik wewnętrzny 135° [2]



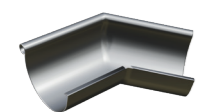
system / materiał	cena netto / szt.*	ilość w opakowaniu
125/87 / RAL	87,60 zł	12
125/87 / AZ	-	
150/100 / RAL	335,80 zł	5
150/100 / AZ	-	

Narożnik zewnętrzny 90° [3]



system / materiał	cena netto / szt.*	ilość w opakowaniu
125/87 / RAL	85,80 zł	20
125/87 / AZ	85,80 zł	
150/100 / RAL	87,60 zł	12
150/100 / AZ	87,60 zł	

Narożnik zewnętrzny 135° [3]

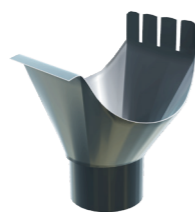


system / materiał	cena netto / szt.*	ilość w opakowaniu
125/87 / RAL	87,60 zł	12
125/87 / AZ	-	
150/100 / RAL	335,80 zł	5
150/100 / AZ	-	

Łącznik rynien + stabilizator [4]

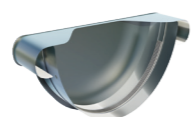


system / materiał	cena netto / szt.*	ilość w opakowaniu
125/87 / RAL	25,60 zł	80
125/87 / AZ	25,60 zł	
150/100 / RAL	28,60 zł	60
150/100 / AZ	28,60 zł	



Odpływ rynny [5]

system / materiał	cena netto / szt.*	ilość w opakowaniu
125/87 / RAL	34,00 zł	30
125/87 / AZ	34,00 zł	
150/100 / RAL	39,80 zł	16
150/100 / AZ	39,80 zł	
125/100 / RAL	99,60 zł	16
125/100 / AZ	99,60 zł	



Zaślepka rynny [6]

system / materiał	cena netto / szt.*	ilość w opakowaniu
125/87 / RAL	15,40 zł	50
125/87 / AZ	15,40 zł	
150/100 / RAL	17,80 zł	35
150/100 / AZ	17,80 zł	



Podciąg rynny [7]

system / materiał	cena netto / szt.*	ilość w opakowaniu
125/87 / RAL	9,40 zł	100
125/87 / AZ	9,40 zł	
150/100 / RAL	9,40 zł	
150/100 / AZ	9,40 zł	



Osłona narożnika [8]

system / materiał	cena netto / szt.*	ilość w opakowaniu
125/87 / RAL	32,60 zł	25
125/87 / AZ	32,60 zł	
150/100 / RAL	32,60 zł	
150/100 / AZ	32,60 zł	



Rura spustowa 1 mb [9]

system / materiał	cena netto / szt.*	ilość w opakowaniu
125/87 / RAL	34,60 zł	112
125/87 / AZ	34,60 zł	
150/100 / RAL	40,80 zł	132
150/100 / AZ	40,80 zł	



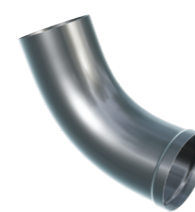
Rura spustowa 3 mb [9]

system / materiał	cena netto / szt.*	ilość w opakowaniu
125/87 / RAL	103,40 zł	84
125/87 / AZ	103,40 zł	
150/100 / RAL	121,40 zł	60
150/100 / AZ	121,40 zł	



Kolano rury spust. ø87/63° [10]

system / materiał	cena netto / szt.*	ilość w opakowaniu
125/87 / RAL	34,60 zł	24
125/87 / AZ	34,60 zł	
150/100 / RAL	40,80 zł	18
150/100 / AZ	40,80 zł	



Wylewka ø87/63° [11]

system / materiał	cena netto / szt.*	ilość w opakowaniu
125/87 / RAL	35,40 zł	24
125/87 / AZ	35,40 zł	
150/100 / RAL	41,40 zł	18
150/100 / AZ	41,40 zł	



Trójnik [12]

system / materiał	cena netto / szt.*	ilość w opakowaniu
125/87 / RAL	169,20 zł	10
125/87 / AZ	169,20 zł	
150/100 / RAL	190,40 zł	
150/100 / AZ	190,40 zł	



Rewizja [13]

system / materiał	cena netto / szt.*	ilość w opakowaniu
125/87 / RAL	207,20 zł	16
125/87 / AZ	207,20 zł	
150/100 / RAL	263,60 zł	14
150/100 / AZ	263,60 zł	



Mufa [14]

system / materiał	cena netto / szt.*	ilość w opakowaniu
125/87 / RAL	20,80 zł	25
125/87 / AZ	20,80 zł	
150/100 / RAL	23,00 zł	20
150/100 / AZ	23,00 zł	



Obejma skręcana do dybla [15]

system / materiał	cena netto / szt.*	ilość w opakowaniu
125/87 / RAL	16,00 zł	200
125/87 / AZ	16,00 zł	
150/100 / RAL	17,40 zł	
150/100 / AZ	17,40 zł	



Dyble do obejmy skręcanej [16]

długość	cena netto / szt.*	ilość w opakowaniu
160 mm / AZ	4,60 zł	200
250 mm / AZ	6,80 zł	
300 mm / AZ	12,20 zł	



Obejma rury [17]

system / materiał	cena netto / szt.*	ilość w opakowaniu
125/87 / RAL	15,40 zł	100
125/87 / AZ	15,40 zł	
150/100 / RAL	18,00 zł	
150/100 / AZ	18,00 zł	



Obejma rury do dybla [18]

system / materiał	cena netto / szt.*	ilość w opakowaniu
125/87 / RAL	16,00 zł	100
125/87 / AZ	16,00 zł	
150/100 / RAL	17,40 zł	
150/100 / AZ	17,40 zł	



Dyble do obejmy [19]

długość	cena netto / szt.*	ilość w opakowaniu
160 mm / AZ	4,60 zł	200
250 mm / AZ	6,80 zł	
300 mm / AZ	12,20 zł	



Haki nakrokwiowe L=160 mm [20]

system / materiał	cena netto / szt.*	ilość w opakowaniu
125/87 / RAL	16,00 zł	40
125/87 / AZ	16,00 zł	
150/100 / RAL	21,00 zł	50
150/100 / AZ	21,00 zł	



Haki nakrokwiowe L=210 mm [20]

system / materiał	cena netto / szt.*	ilość w opakowaniu
125/87 / RAL	19,20 zł	40
125/87 / AZ	19,20 zł	
150/100 / RAL	23,20 zł	50
150/100 / AZ	23,20 zł	



Haki nakrokwiowe L=300 mm [20]

system / materiał	cena netto / szt.*	ilość w opakowaniu
125/87 / RAL	22,00 zł	50
125/87 / AZ	22,00 zł	
150/100 / RAL	26,00 zł	
150/100 / AZ	26,00 zł	



Hak doczołowy [21]

system / materiał	cena netto / szt.*	ilość w opakowaniu
125/87 / RAL	13,40 zł	36
125/87 / AZ	13,40 zł	
150/100 / RAL	17,80 zł	25
150/100 / AZ	17,80 zł	



Spray poślizgowy [22]

cena netto / szt.*	ilość w opakowaniu
52,80 zł	12

Farba zaprawkowa 20 ml [23]

cena netto / szt.*	ilość w opakowaniu
27,40 zł	12

